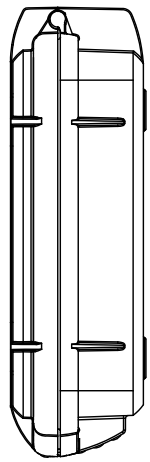
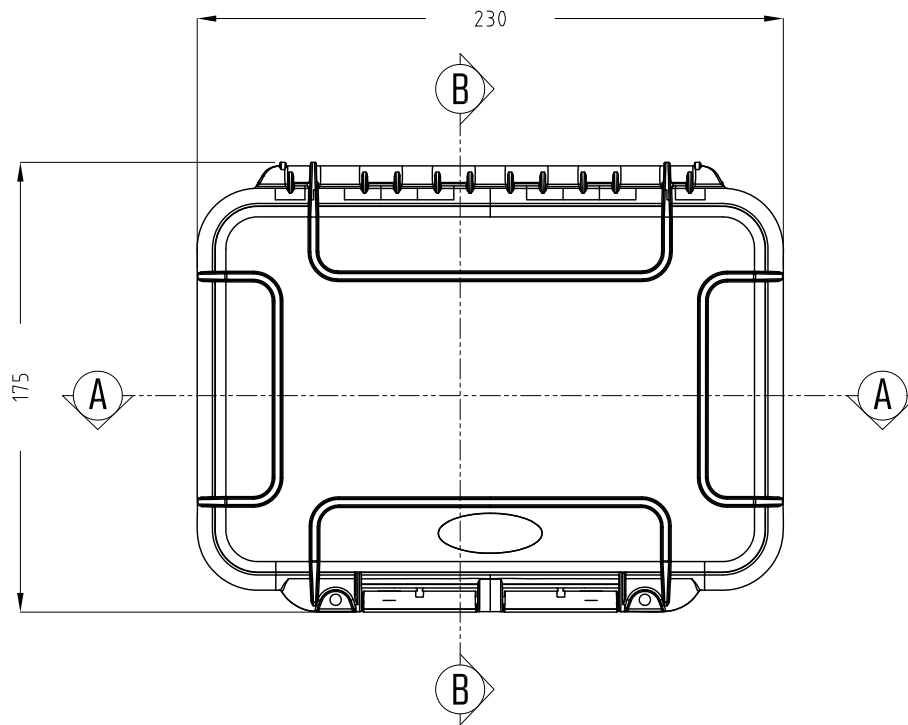


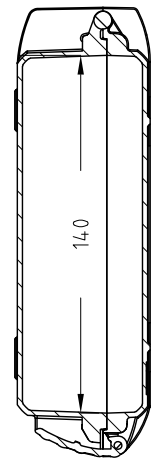
Lato Apertura  
Opening Side



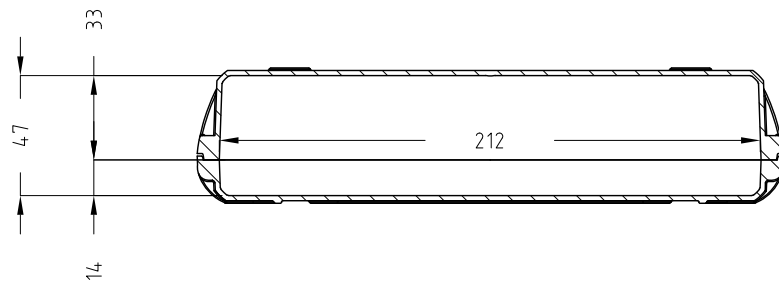
Vista Laterale  
Side View



Vista Coperchio  
Lid View



Sezione B-B  
Section B-B



Sezione A-A  
Section A-A

- 1) 本ケースは、予告なく仕様を変更する場合があります。
- 2) 成形上により、ケース表面に反りが発生している場合があります。

|  |                     |                        |  |
|--|---------------------|------------------------|--|
| <b>株式会社エミック</b><br>EMIC Co.,Ltd.       | Data:<br>22/04/2020 | A3                     |  |
|  | Rev:                | Unit:<br>mm            |  |
| Product Number :                       |                     | <b>M 002V</b>          |  |
|  |                     | <b>Plastica Panaro</b> |  |
| 本図面は株式会社エミックの許可無く複製・配布・送信・転載・二次利用を禁ずる。 |                     |                        |  |