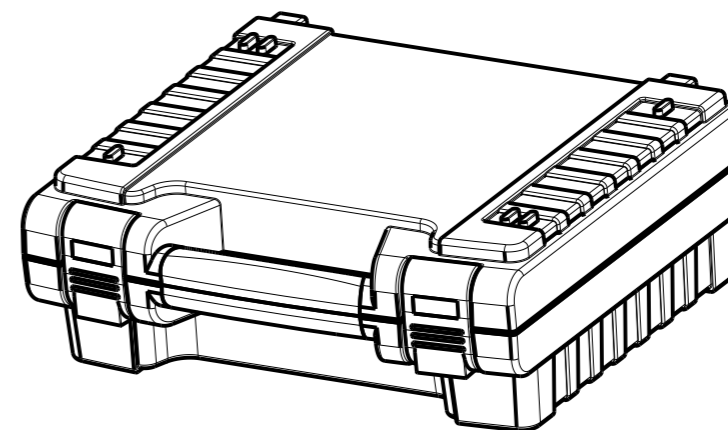
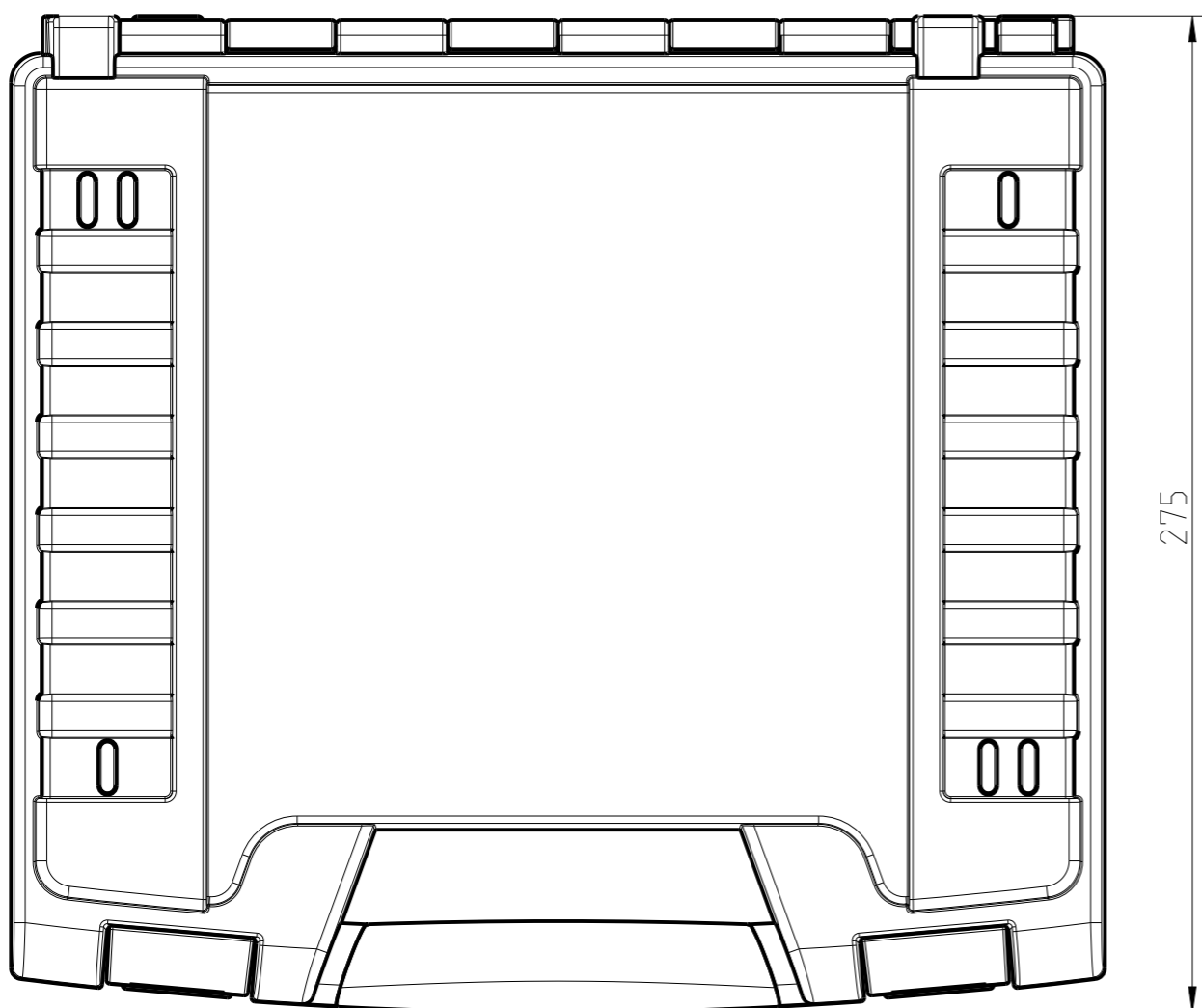
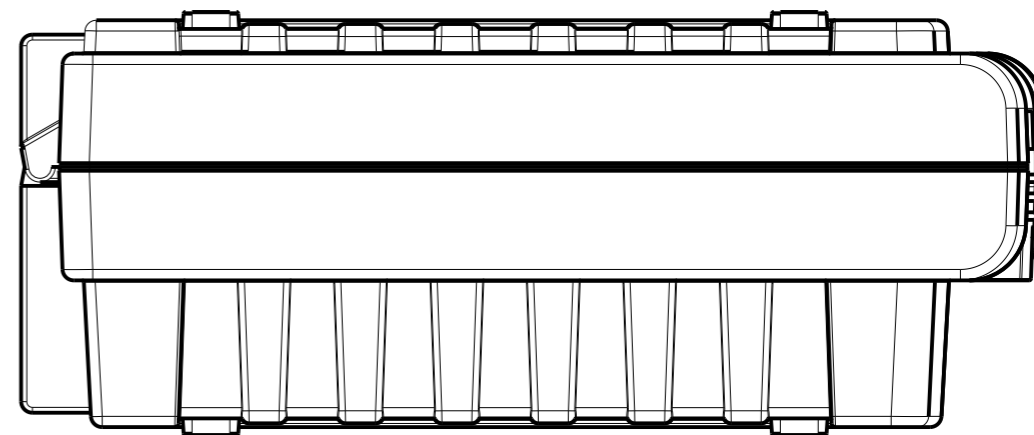
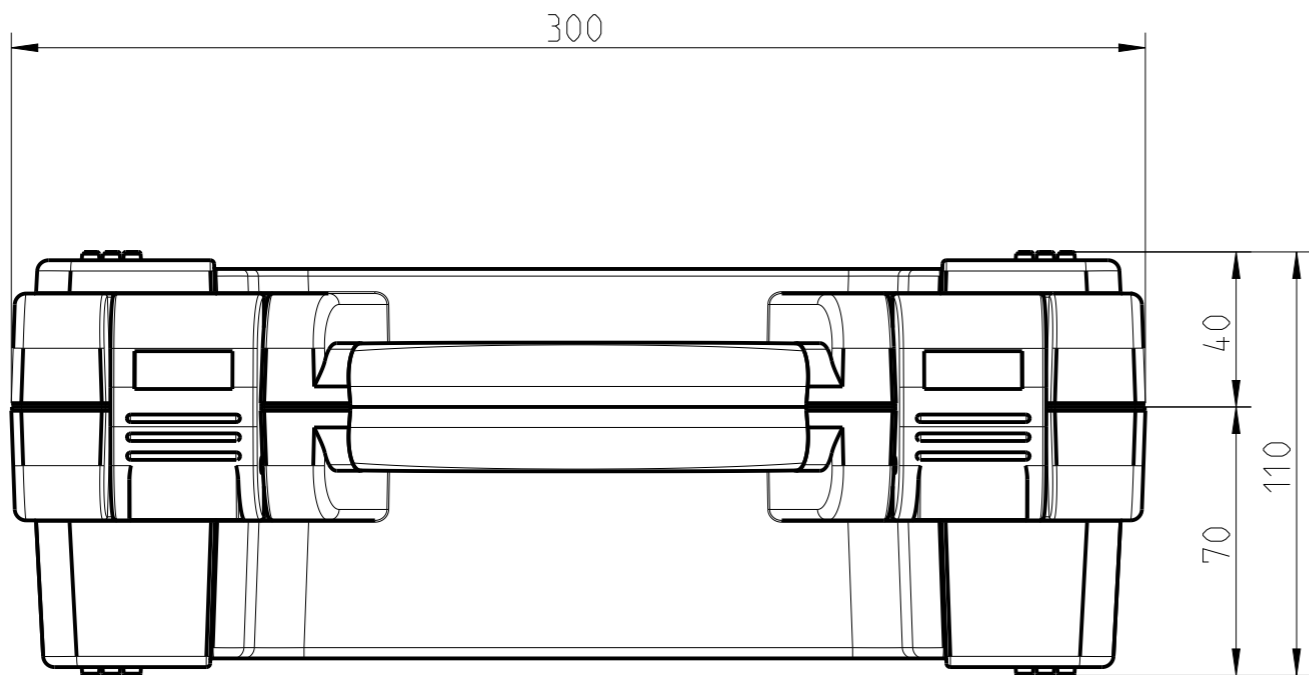



Dateiname der Zeichnung: 0102_0001



WAG	Zeichnungsnummer: 0102.0001 - a		Auslegung: -
	Artikel - Material: -	Schwindung: -	Kommissions Nr. WAG alt: -
Teilname: HEAVY 4002	Erstellt von: RG	Geprüft durch: -	Erstellungsdatum: 26.05.2009
	内寸法: 274×194×(65+35)		Kommission WAG: -
			Kommission Kunde: -
		Maßstab: 1:2	Blatt: 1 von 1