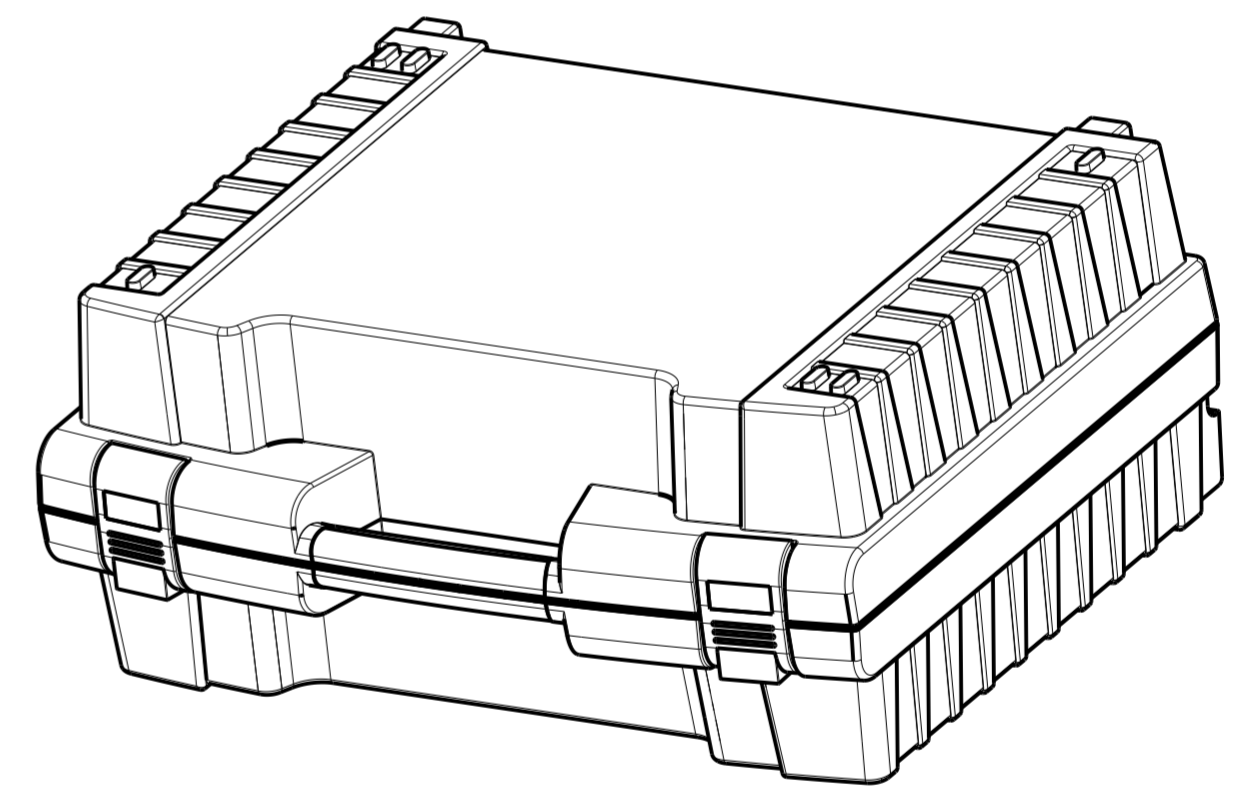
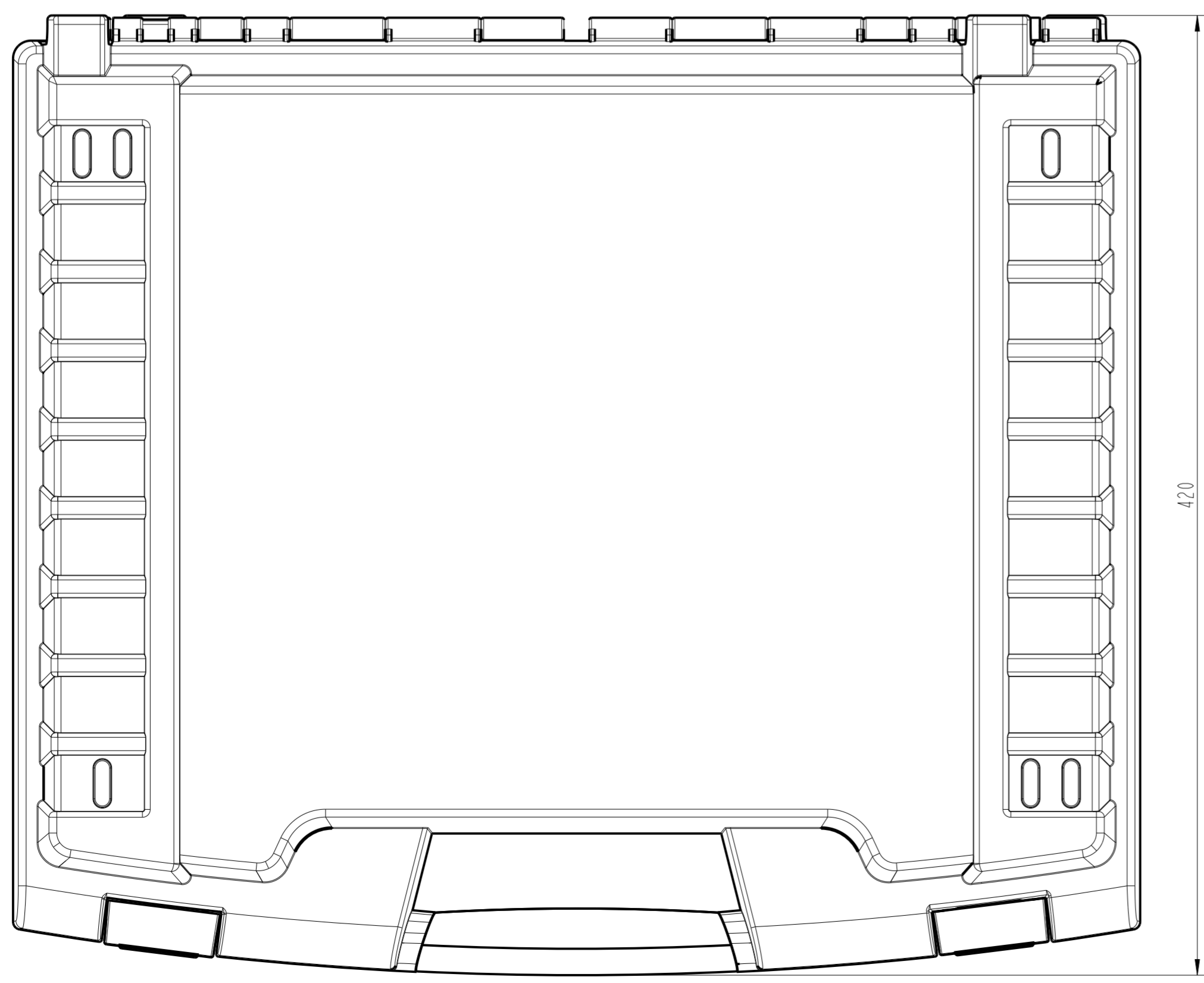
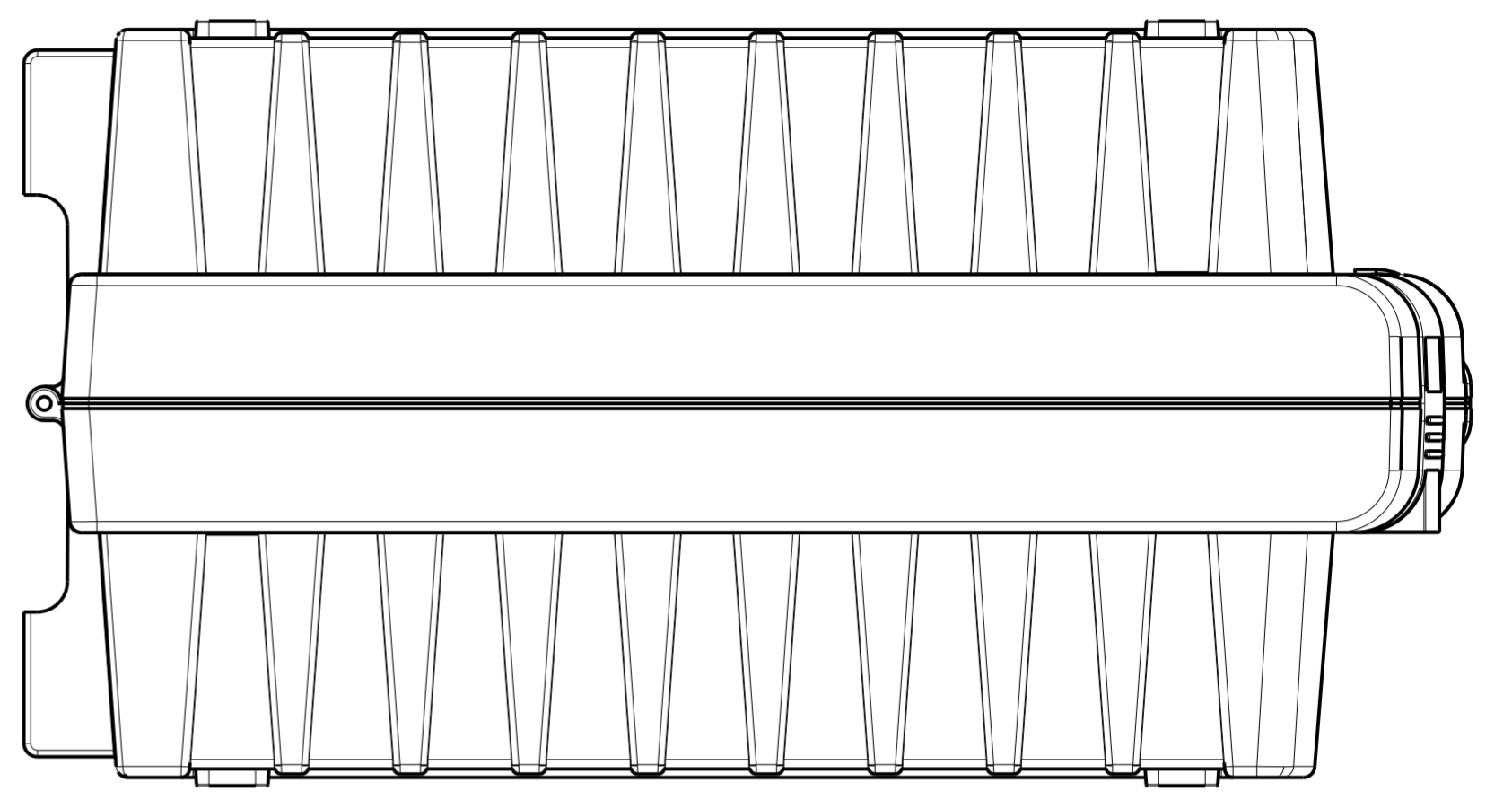
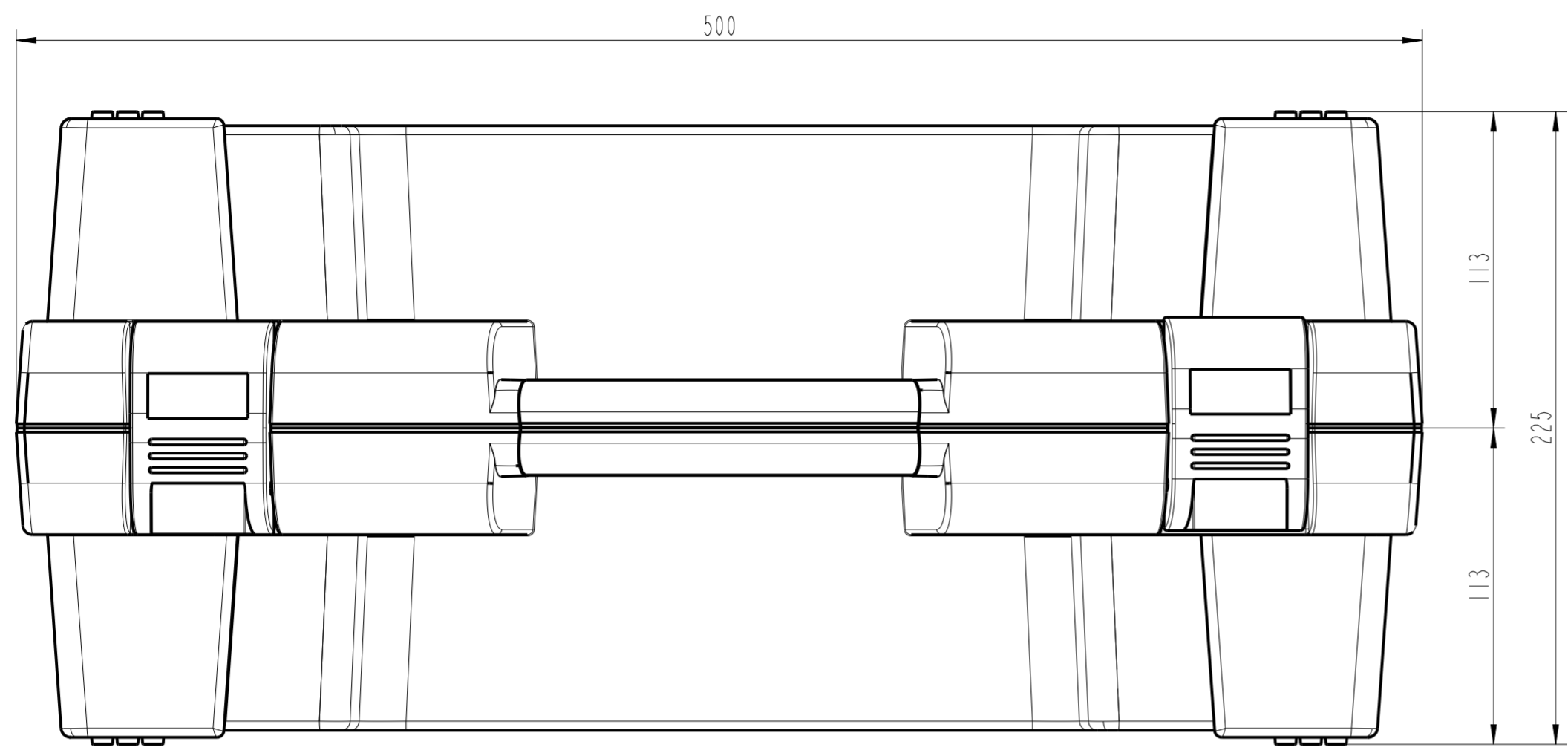



Dateiname der Zeichnung: 4028_0001



Schutzvermerk nach ISO 16016 beachten.
© COPYRIGHT BY WAG GmbH

	Zeichnungsnummer: 4028_0001 -		Auslegung: -
	Artikel - Material: PP	Schwindung: -	Kommissions Nr. WAG att: -
Erstellt von: MH	Geprüft durch: -	Erstellungsdatum: 17.12.2018	
Teilname: HEAVY 4036 B	内寸法: 459×320×(105+105)		Kommission WAG: -
			Kommission Kunde: -
		Maßstab: 1:2	Blatt: 1 von 1

