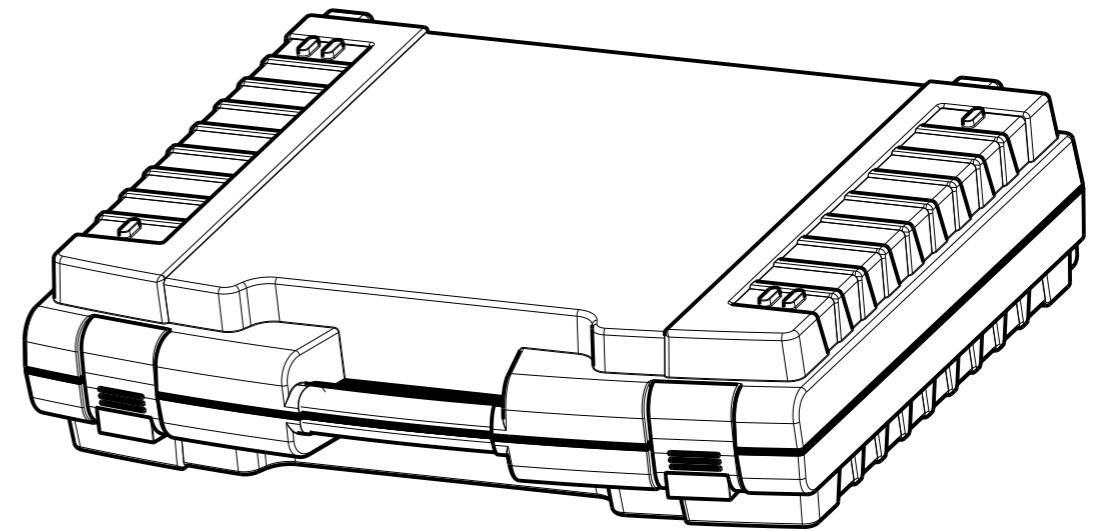
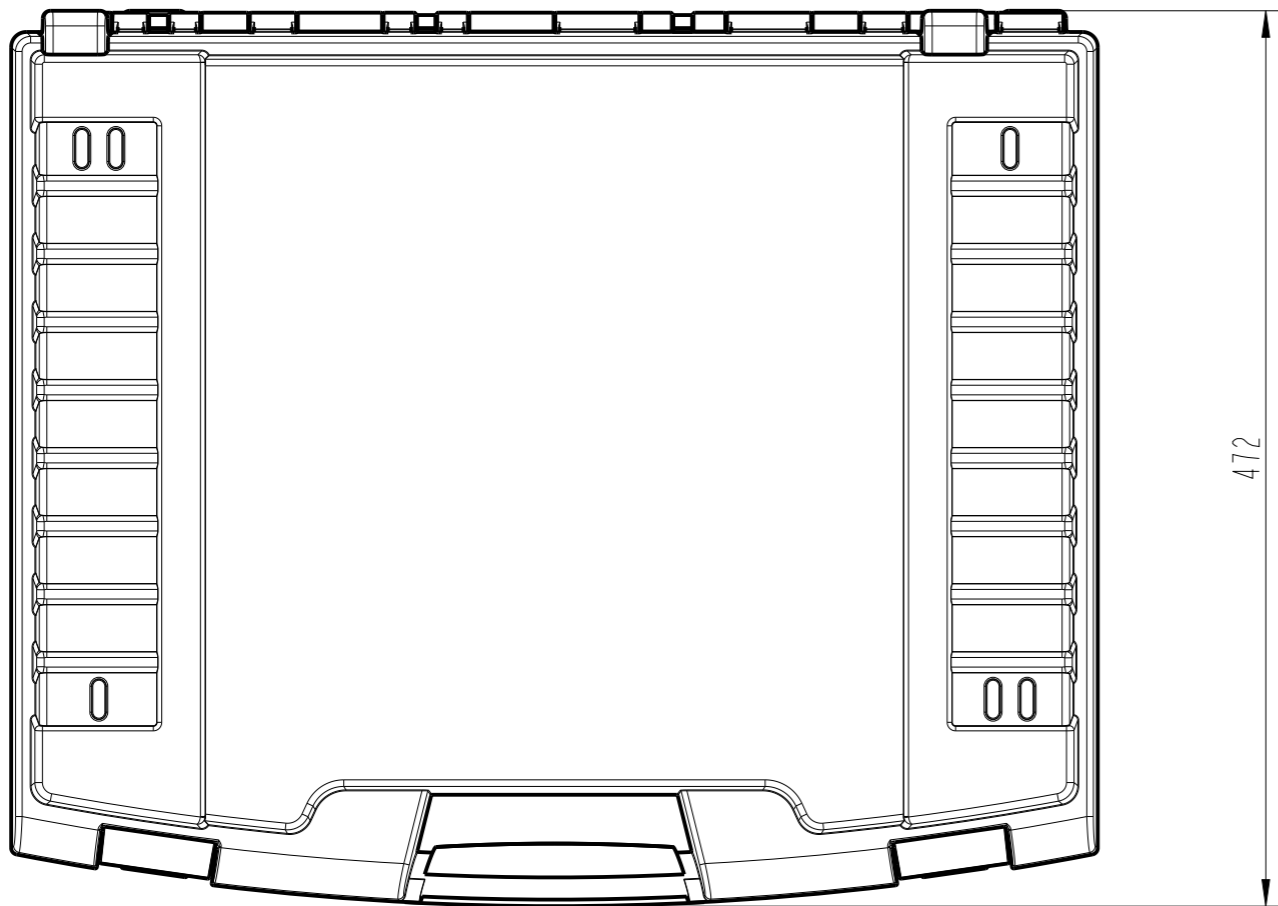
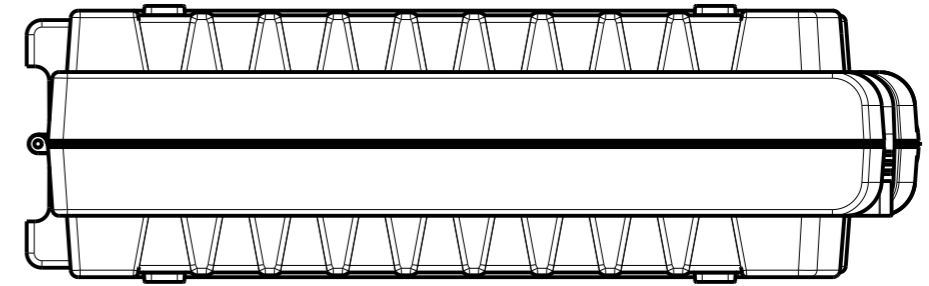
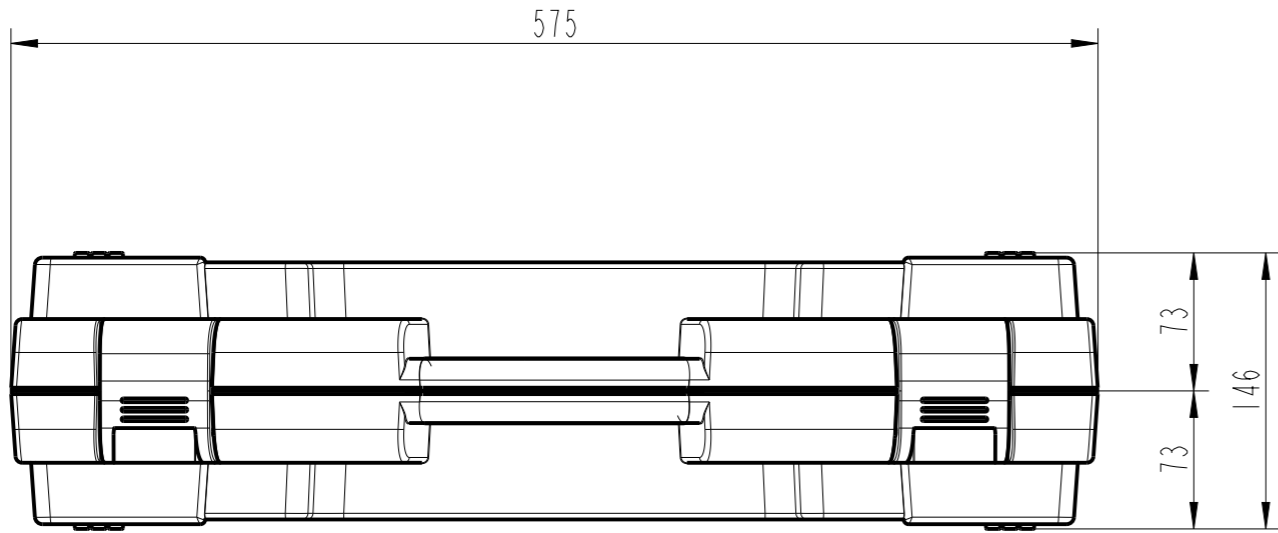


Dateiname der Zeichnung: 0148_0001



	Zeichnungsnummer: 0148_0001 - a		Auslegung: -
	Artikel - Material: -	Schwindung: -	Kommissions Nr. WAG alt: -
	Erstellt von: MHo	Geprüft durch: -	Erstellungsdatum: 03.07.2020
Teilname: HEAVY 4040 B	内寸法: 531×370×(65+65)	Kommission WAG: -	
-		Kommission Kunde: -	
		Maßstab: 1:4	Blatt: 1 von 1

Schutzvermerk nach ISO 16016 beachten.
 © COPYRIGHT BY WAG GmbH