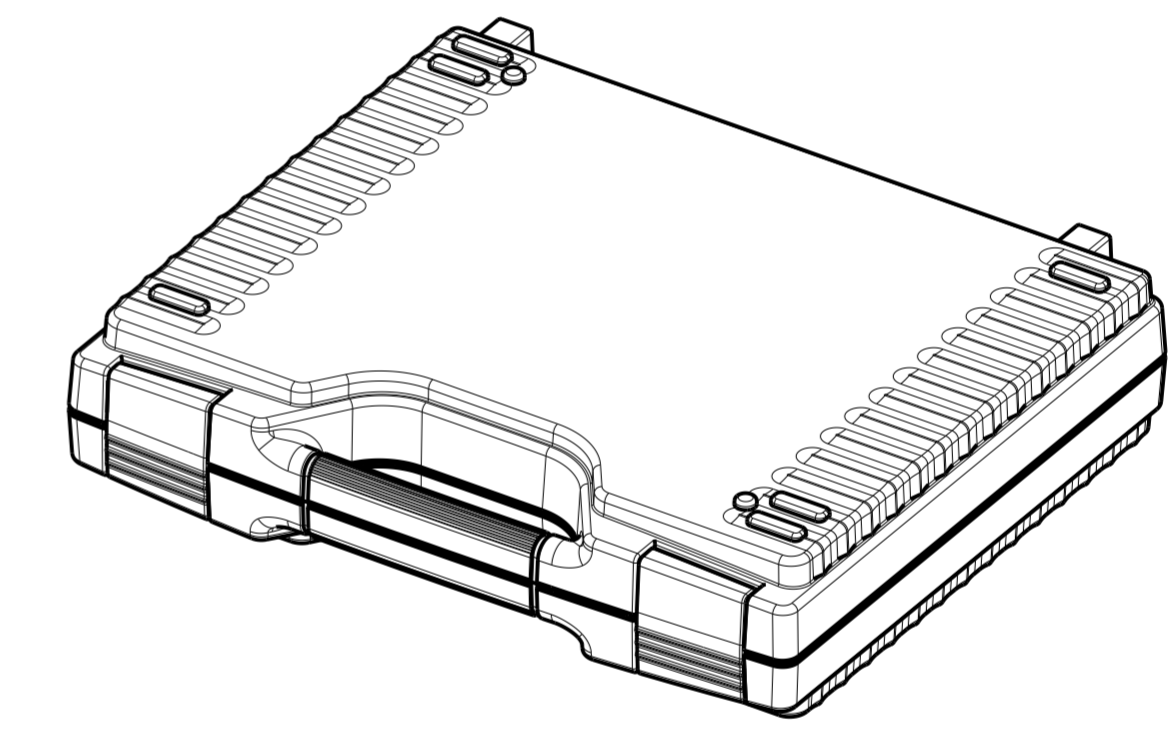
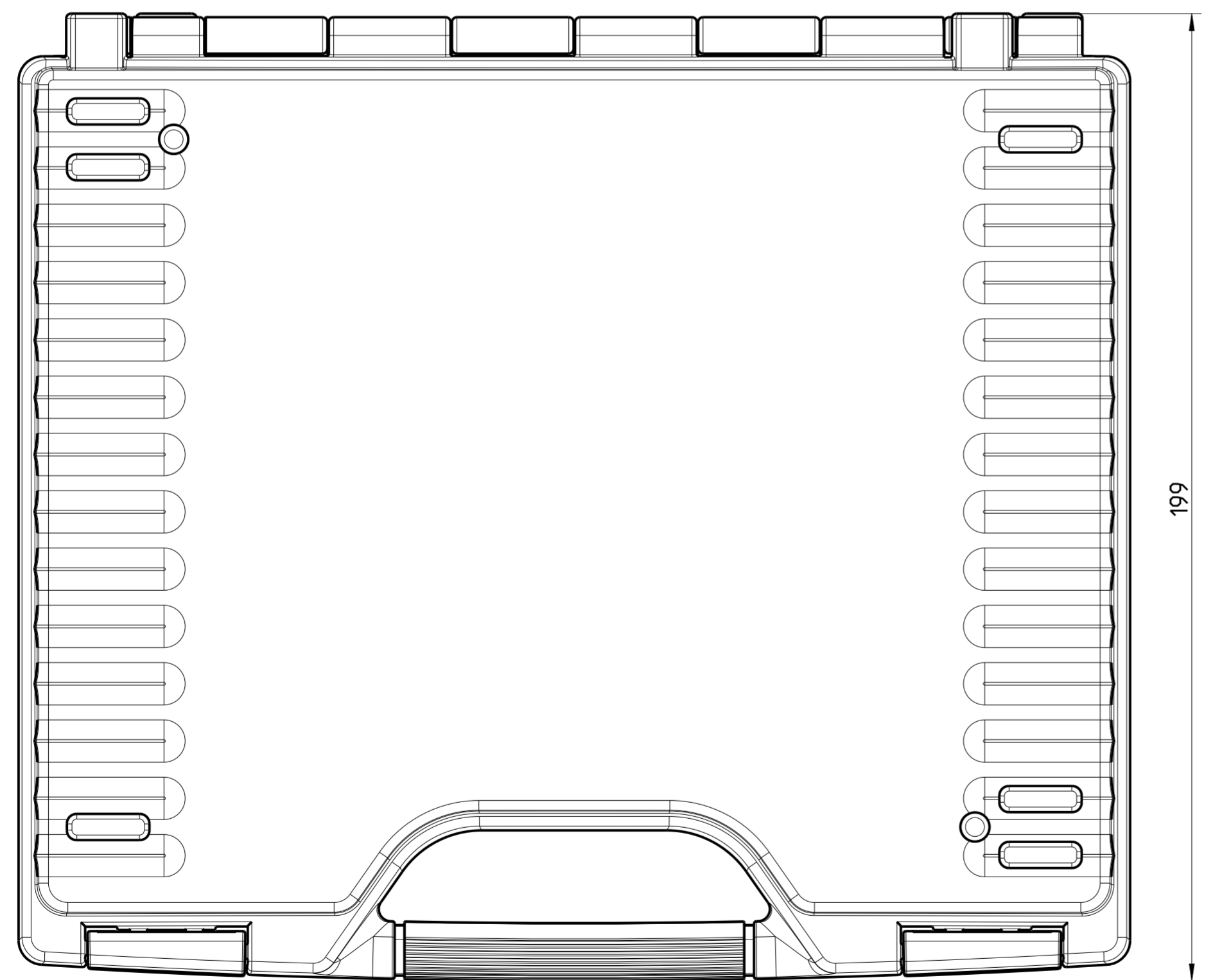
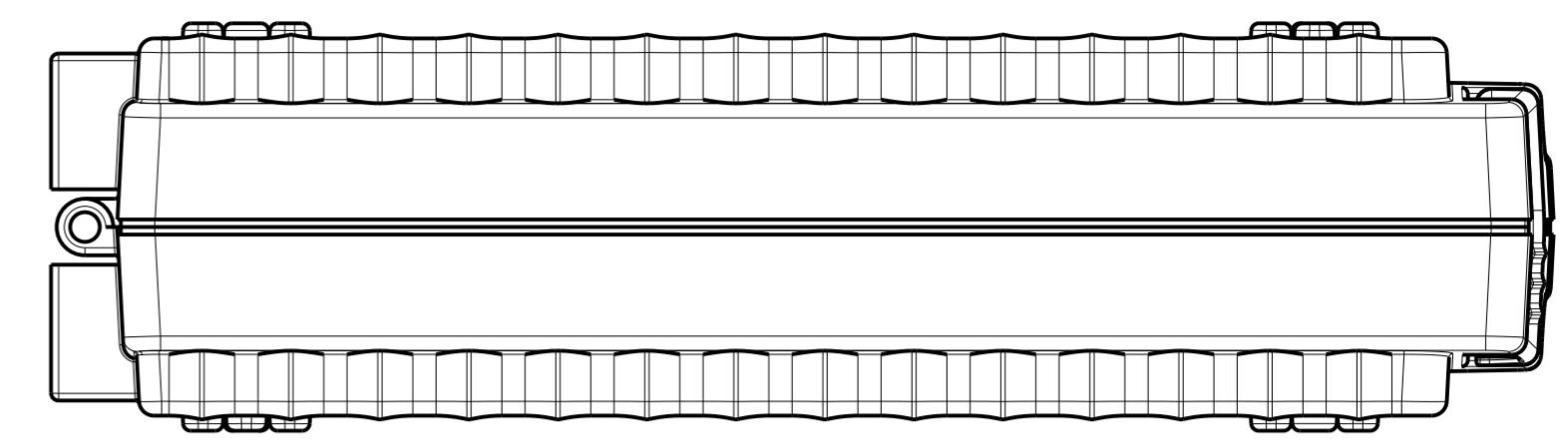
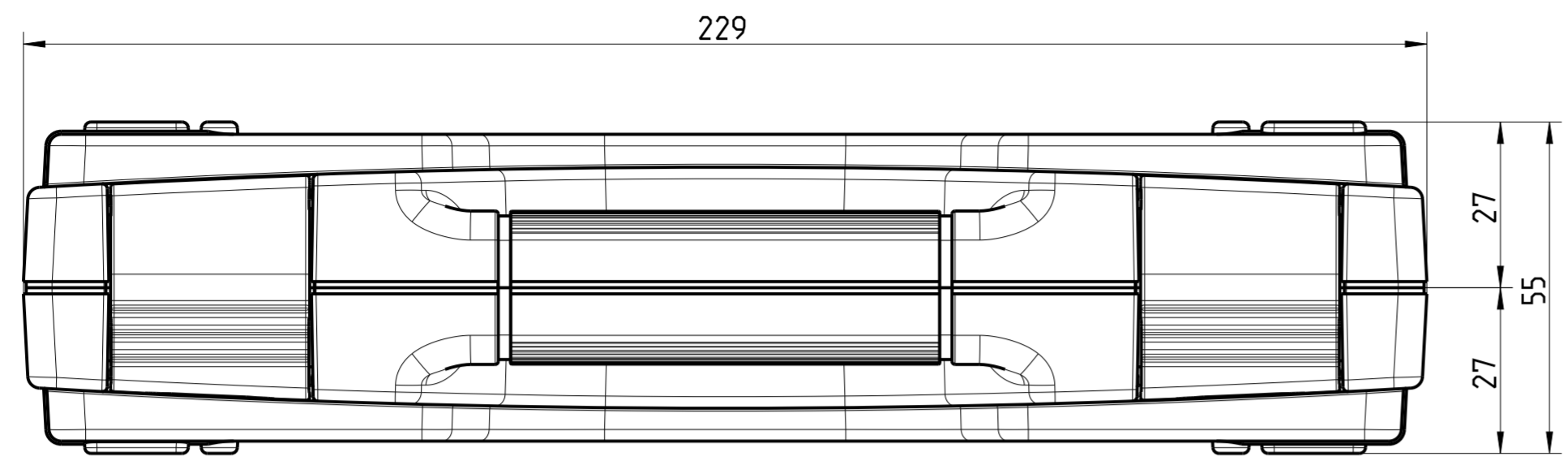




Dateiname der Zeichnung: 0202\_0001



1:2

	Zeichnungsnummer: 0202.0001 - b		Auslegung: -
	Artikel - Material: -	Schwindung: -	Kommissions Nr. WAG alt: -
Erstellt von: RG	Geprüft durch: -	Erstellungsdatum: 13.02.2009	
Teilenamen: JAZZ 5002	内寸法: 214×146×(22+22)	Kommission WAG: -	
		Kommission Kunde: -	
		Maßstab: 1:1	Blatt: 1 von 1

Schutzvermerk nach ISO 16016 beachten.  
© COPYRIGHT BY W.AG