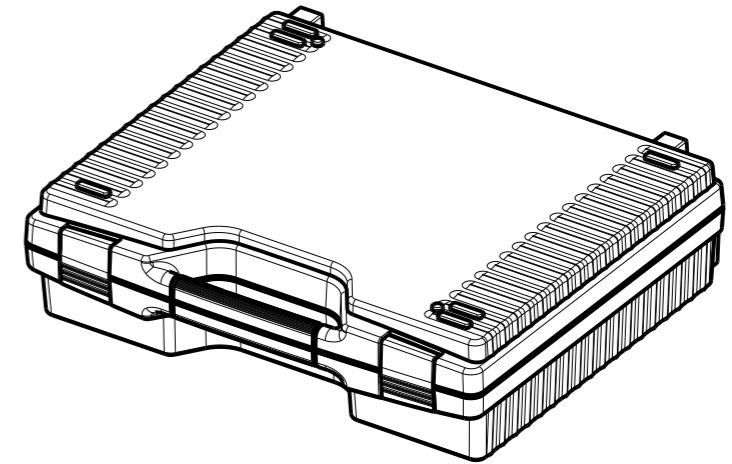
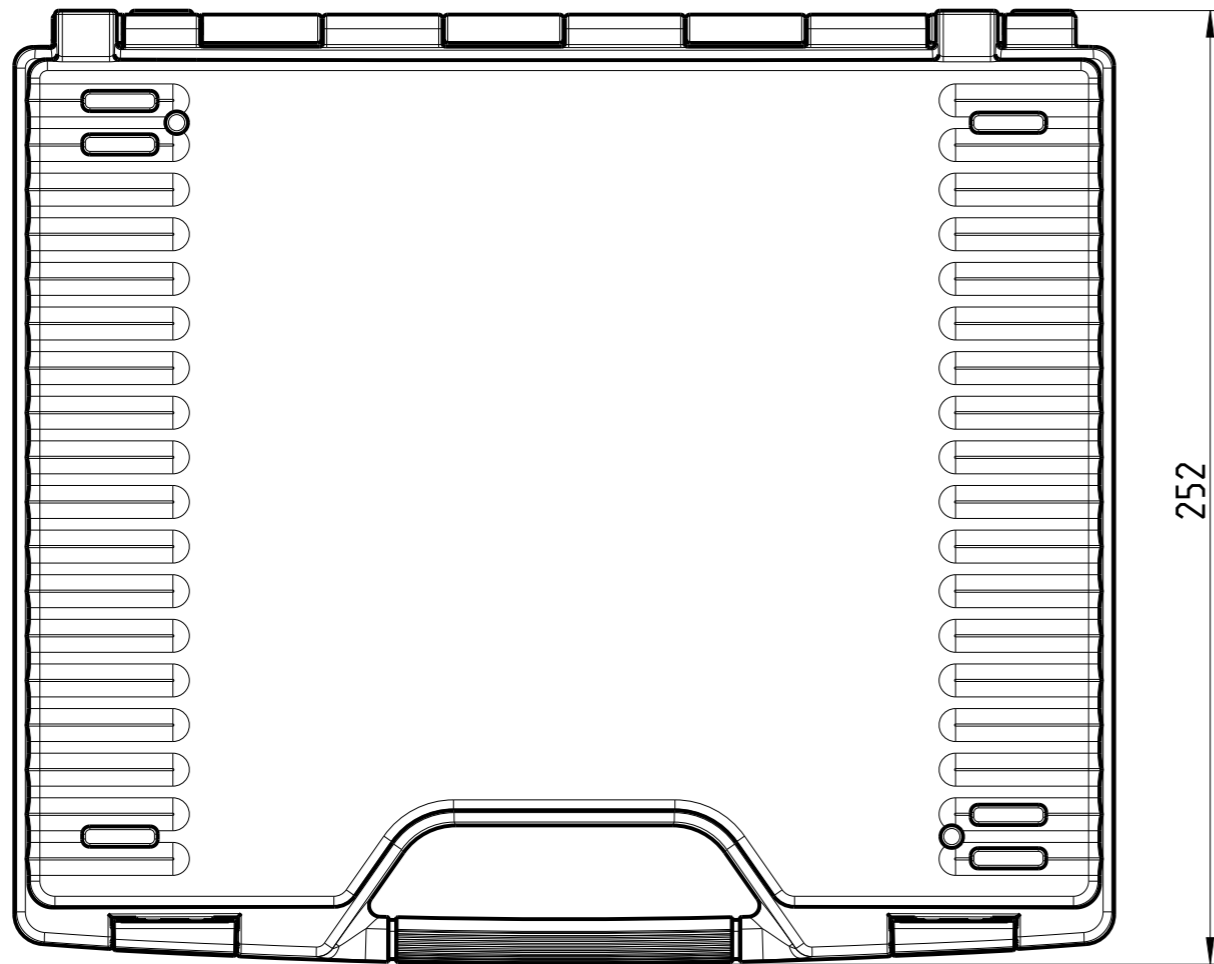
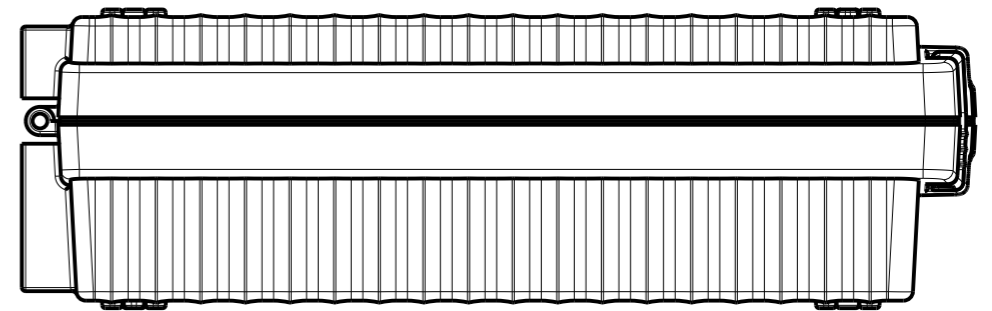
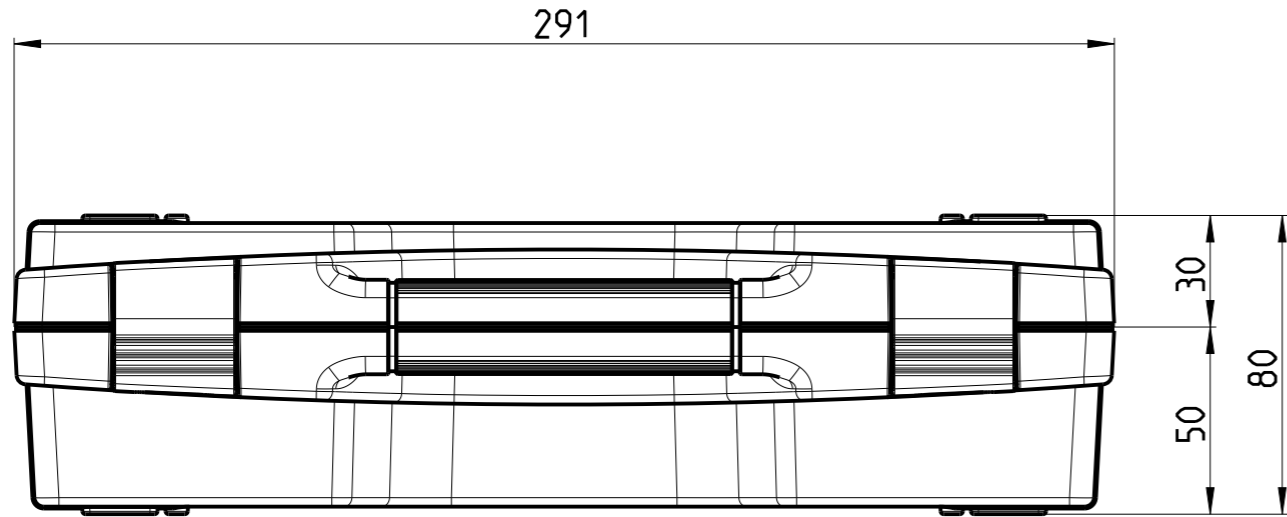



Dateiname der Zeichnung: 0207\_0001



1:4

	Zeichnungsnummer: 0207.0001 - a		Auslegung: -
	Artikel - Material: PP	Schwindung: -	Kommissions Nr. WAG alt: -
Erstellt von: RG	Geprüft durch: -	Erstellungsdatum: 15.05.2009	
Teilename: JAZZ 5006	内寸法: 275×191×(45+25)	Kommission WAG: -	
-		Kommission Kunde: -	
-		Maßstab: 1:2	Blatt: 1 von 1

Schutzvermerk nach ISO 16016 beachten.  
© COPYRIGHT BY WAG GmbH