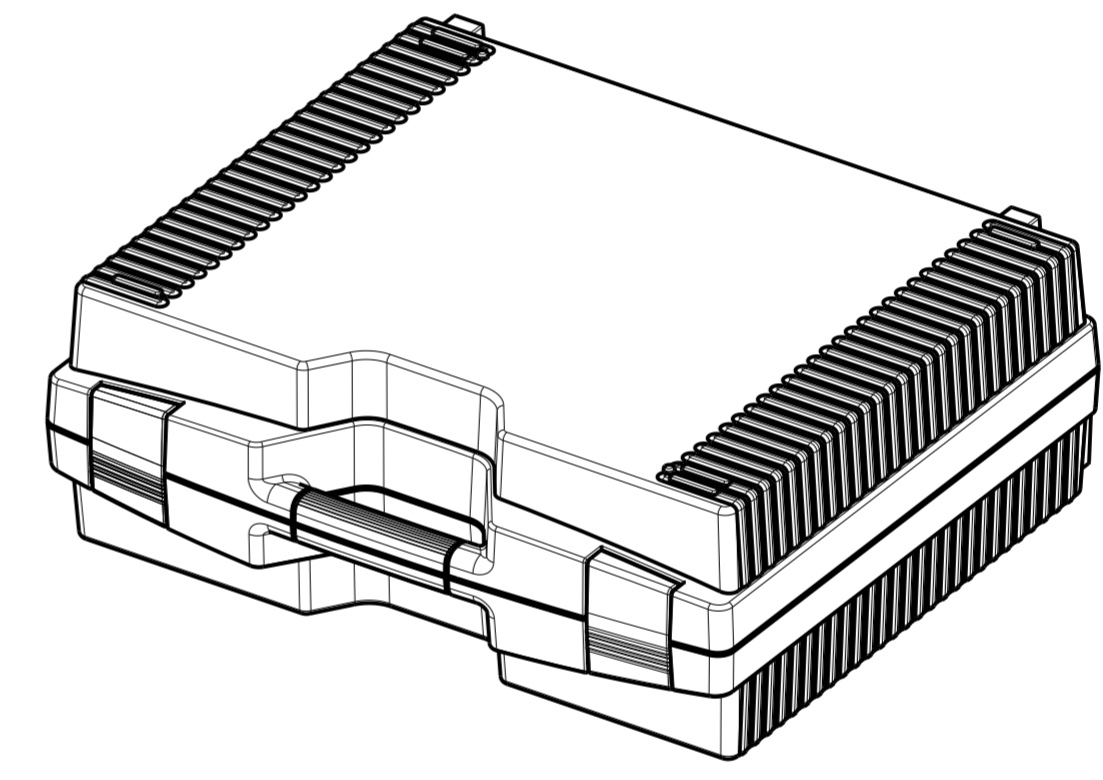
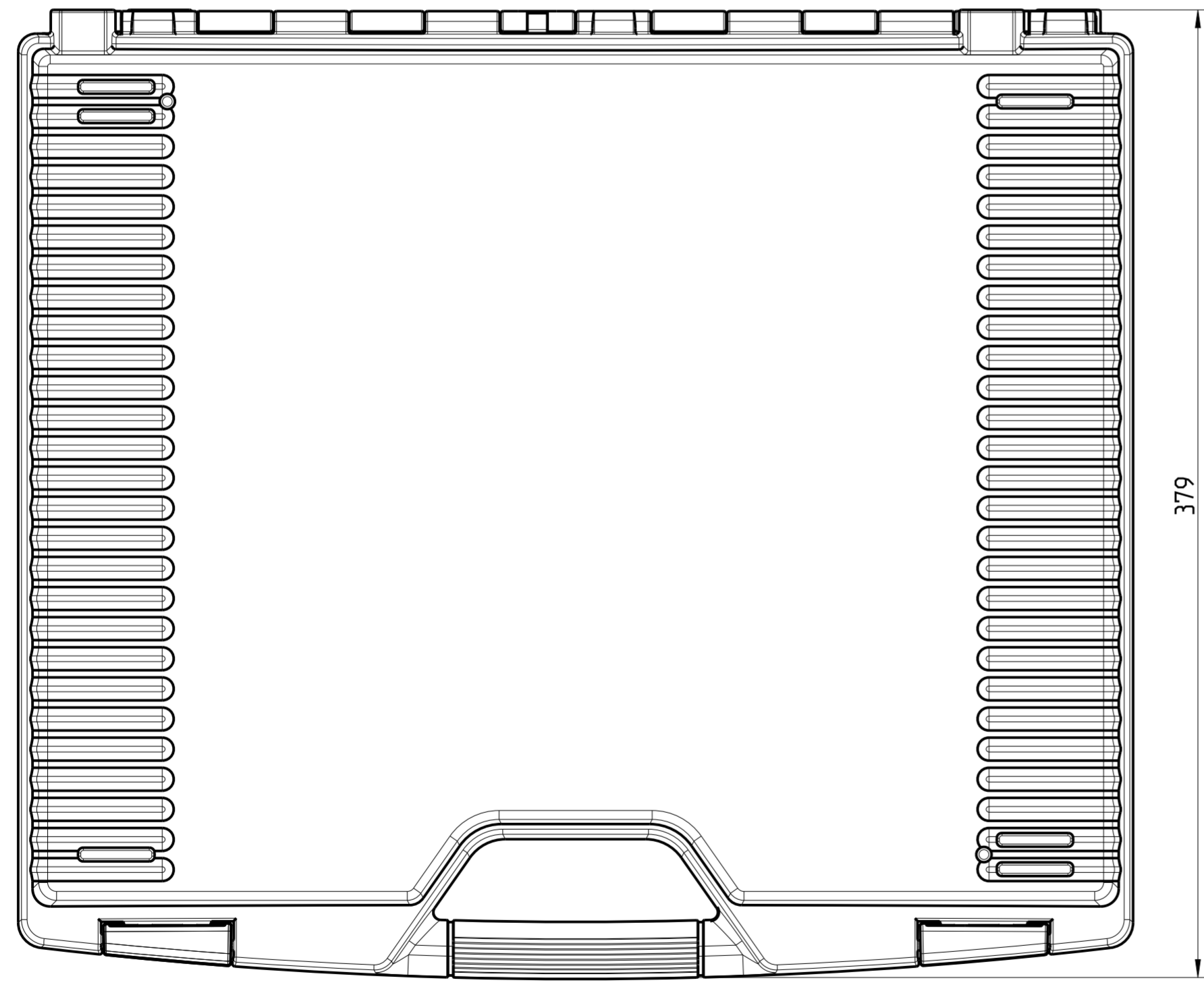
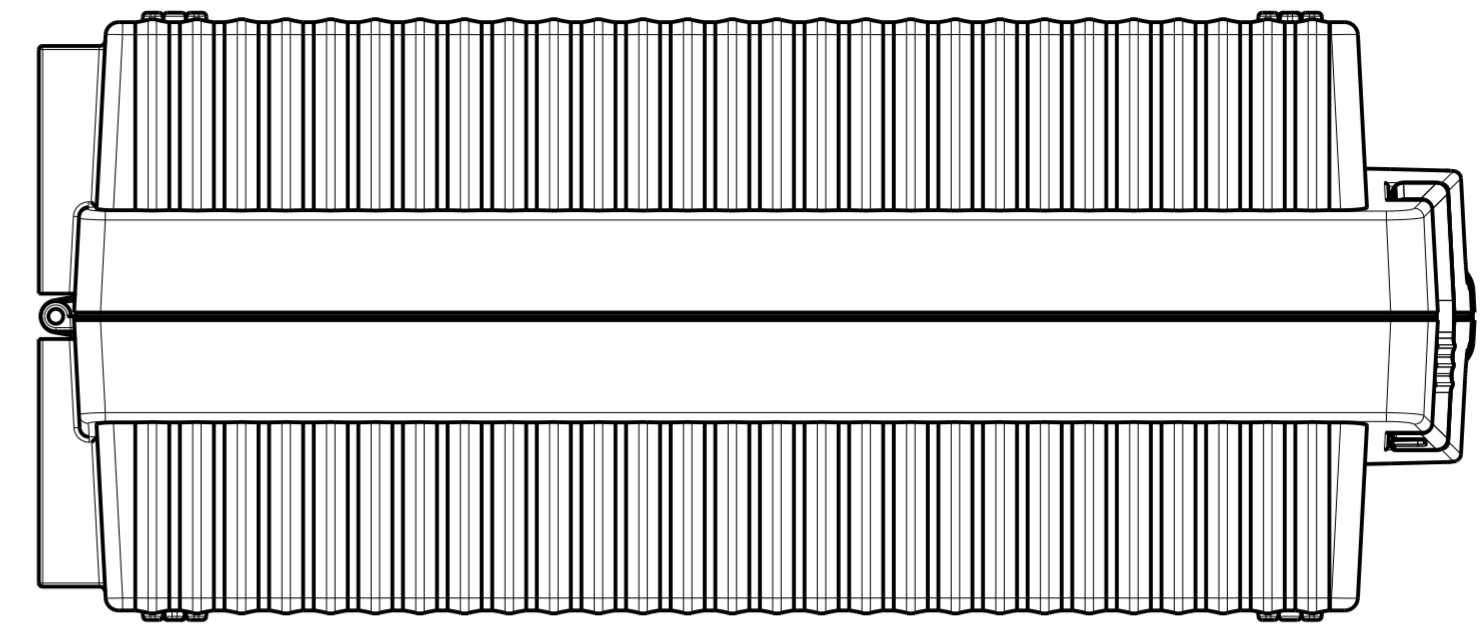
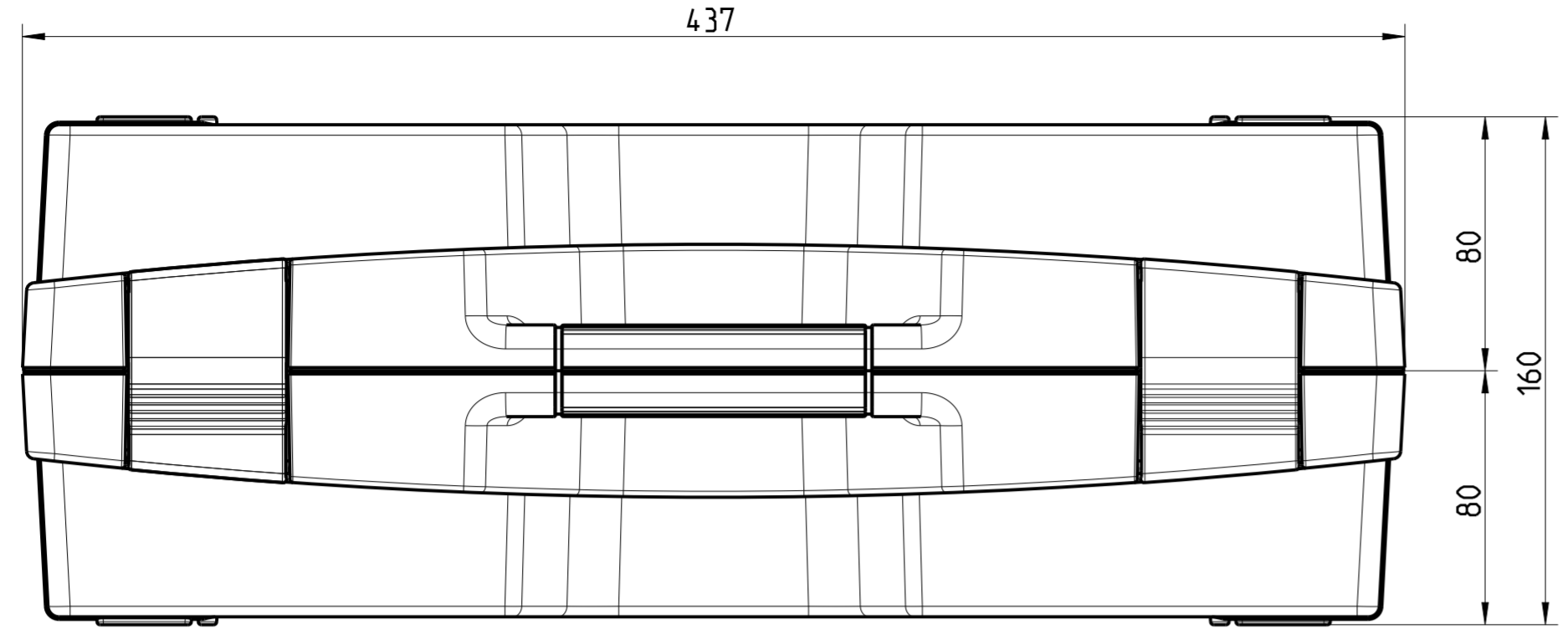



Dateiname der Zeichnung: 0217\_0001

Schutzvermerk nach ISO 16016 beachten.  
© COPYRIGHT BY WAG GmbH



1:4

	Zeichnungsnummer: 0217.0001 - a		Auslegung: -
	Artikel - Material: PP	Schwindung: -	Kommissions Nr. WAG alt: -
Erstellt von: RG	Geprüft durch: -	Erstellungsdatum: 26.01.2009	
Teilname: JAZZ 5019	内寸法: 416×295×(75+75)	Kommission WAG: -	
-		Kommission Kunde: -	
-		Maßstab: 1:2	Blatt: 1 von 1

