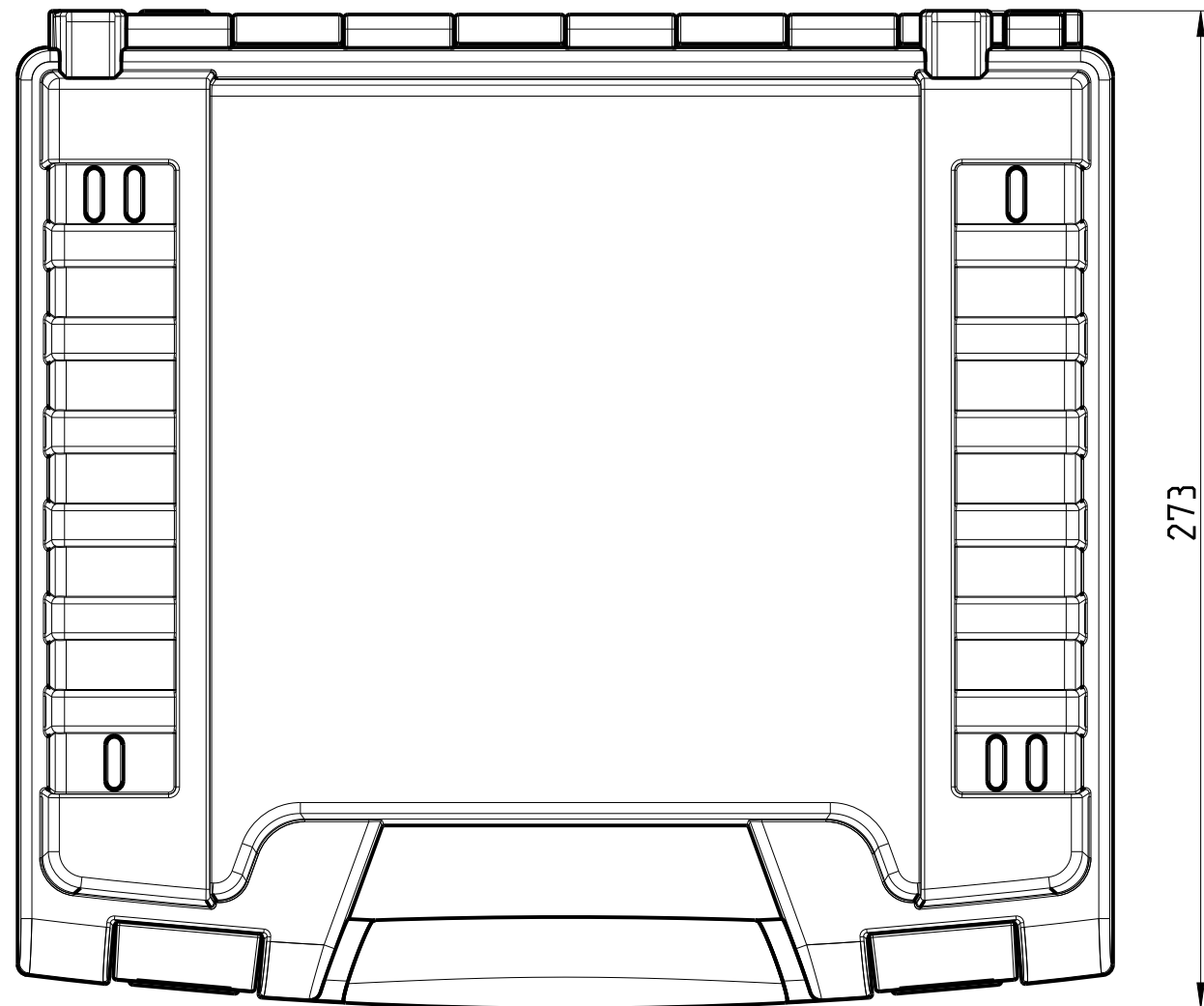
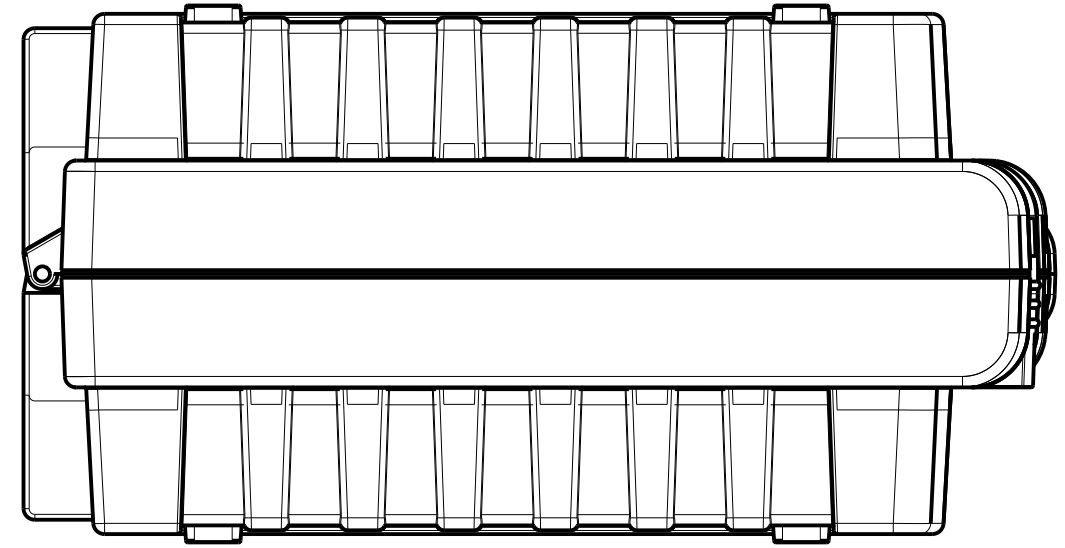
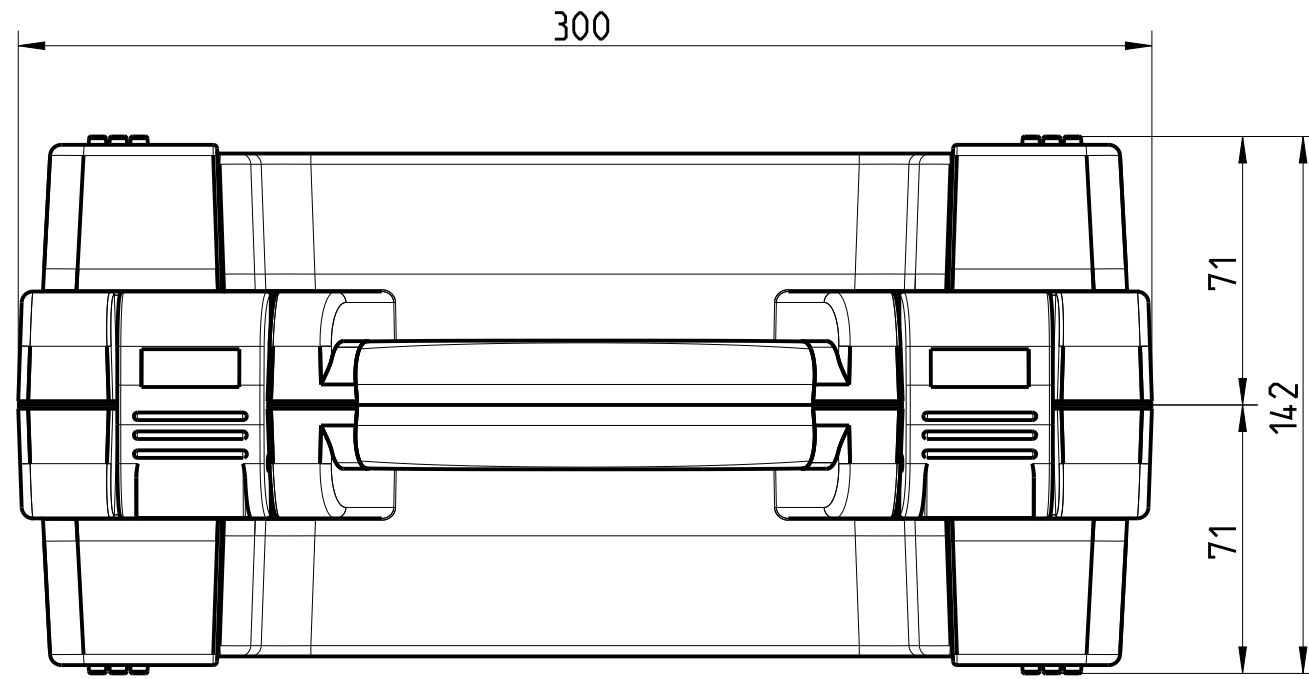


Dateiname der Zeichnung: 0102_0001



INNENMAßE:
275x195x130 (65/65)

WAG	Zeichnungsnummer: 0102.0001 - a		Auslegung: -	
	Artikel - Material: -	Schwindung: -	Kommissions Nr. WAG alt: -	
	Erstellt von: RG	Geprüft durch: -	Erstellungsdatum: 26.05.2009	
Teilname: HEAVY 4003	WAG Funktion & Design GmbH Wiesenweg 10 36419 Geisa Tel.: 036967 - 674402 Fax.: 036967 - 674410 www.wag.de		Kommission WAG: -	
			Kommission Kunde: -	
		Maßstab: 1:2	Blatt: 1 von 1	

Schutzvermerk nach ISO 16016 beachten.
© COPYRIGHT BY WAG GmbH